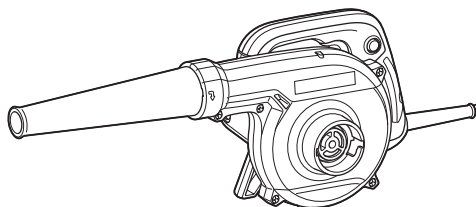


INSTRUCTION MANUAL
MANUEL D'INSTRUCTION
MANUAL DE INSTRUCCIONES



Blower
Souffleur
Sopladora

UB1103



DOUBLE INSULATION
DOUBLE ISOLATION
DOBLE AISLAMIENTO

IMPORTANT: Read Before Using.

IMPORTANT : Lire avant usage.

IMPORTANTE: Lea antes de usar.

SPECIFICATIONS

Model		UB1103
Capacities	Air pressure (water column)	0 - 5.7 kPa (0 - 580 mm; 0 - 23")
	Max. air volume	0 - 4.1 m ³ /min (0 - 145cu.ft./min)
No load speed (RPM)		0 - 16,000 /min
Overall length		479 mm (18-7/8")
Net weight		2.0 kg (4.3 lbs)

- Due to our continuing program of research and development, the specifications herein are subject to change without notice.
- Specifications may differ from country to country.
- Weight according to EPTA-Procedure 01/2003

IMPORTANT

SAFETY INSTRUCTIONS

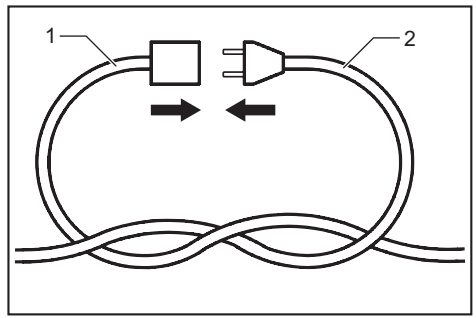
When using an electrical appliance, basic precautions should always be followed, including the following:

READ ALL INSTRUCTIONS BEFORE USING THIS APPLIANCE.

WARNING - To reduce the risk of fire, electric shock, or injury:

1. Do not leave appliance when plugged in. Unplug from outlet when not in use and before servicing.
2. Do not use on wet surfaces! DO not expose to rain. Store indoors.
3. Do not allow to be used as a toy. Close attention is necessary when used by or near children.
4. Use only as described in this manual. Use only manufacturer's recommended attachments.
5. Do not use with damaged cord or plug. If appliance is not working as it should, has been dropped, damaged, left outdoors, or dropped into water, return it to a service center.
6. Do not pull or carry by cord, use cord as a handle, close a door on cord, or pull cord around sharp edges or corners. Do not run appliance over cord. Keep cord away from heated surfaces.
7. Do not unplug by pulling on cord. To unplug, grasp the plug, not the cord.
8. Do not handle plug or appliance with wet hands.
9. Do not put any object into openings. Do not use with any opening blocked; keep free of dust, lint, hair, and anything that may reduce air flow.
10. Keep hair, loose clothing, fingers, and all parts of body away from openings and moving parts.
11. Do not pick up anything that is burning or smoking, such as cigarettes, matches, or hot ashes.
12. Do not use without dust bag in place when collecting dust.
13. Turn off all controls before unplugging.
14. Use extra care when cleaning on stairs.
15. Do not use to pick up flammable or combustible liquids, such as gasoline, or use in areas where they may be present.
16. **AVOID UNINTENTIONAL STARTING.** Do not carry plugged-in appliance with finger on switch. Be sure switch is OFF when plugging in.


17. **OUTDOOR USE EXTENSION CORDS.** When appliance is used outdoors, use only extension cords intended for use outdoors and so marked.
18. **GUARD AGAINST ELECTRIC SHOCK.** Prevent body contact with grounded surfaces. For example; pipes, radiators, ranges, refrigerator enclosures.
19. This appliance is provided with double insulation. Use only identical replacement parts. See instructions for Servicing of Double-Insulated Appliances.
20. To reduce the risk of electric shock, this appliance has a polarized plug (one blade is wider than the other) and will require the use of a polarized extension cord. The appliance plug will fit into a polarized extension cord only one way. If the plug does not fit fully into the extension cord, reverse the plug. If the plug still does not fit, obtain a correct polarized extension cord. A polarized extension cord will require the use of a polarized wall outlet. This plug will fit into the polarized wall outlet only one way. If the plug does not fit fully into the wall outlet, reverse the plug. If the plug still does not fit, contact a qualified electrician to install the proper wall outlet. Do not change the equipment plug, extension cord receptacle, or extension cord plug in any way.
21. **Warning –** To reduce the risk of personal injury due to a loose electrical connection between the appliance's plug and extension cord, firmly and fully attach the appliance plug to the extension cord. Periodically check the connection while operating to ensure it is fully attached. Do not use an extension cord that provides a loose connection. A loose connection may result in overheating, fire, and increases the risk of a burning.
22. To reduce the risk of disconnection of the appliance cord from the extension cord during operating, make a knot as shown in the Figure.



► 1. Cord set 2. Appliance cord

23. **Maintain Appliance With Care –** Inspect extension cords periodically and replace if damaged.

SERVICING OF DOUBLE INSULATED APPLIANCES

In a double-insulated appliance, two systems of insulation are provided instead of grounding. No grounding means is provided on a double-insulated appliance, nor should a means for grounding be added to the appliance. Servicing a double-insulated appliance requires extreme care and knowledge of the system, and should be done only by qualified service personnel. Replacement parts for a double-insulated appliance must be identical to the parts they replace. A double-insulated appliance is marked with the words "DOUBLE INSULATION" or "DOUBLE INSULATED," The symbol (square within a square)  may also be marked on the appliance.

SAVE THESE INSTRUCTIONS. VOLTAGE WARNING:

Before connecting the appliance to a power source (receptacle, outlet, etc.) be sure the voltage supplied is the same as that specified on the nameplate of the appliance. A power source with voltage greater than that specified for the appliance can result in **SERIOUS INJURY**

to the user - as well as damage to the appliance. If in doubt, **DO NOT PLUG IN THE APPLIANCE**. Using a power source with voltage less than the nameplate rating is harmful to the motor. **USE PROPER EXTENSION CORD**. Make sure your extension cord is in good condition. When using an extension cord, be sure to use one heavy enough to

carry the current your product will draw. An undersized cord will cause a drop in line voltage resulting in loss of power and overheating. Table 1 shows the correct size to use depending on cord length and nameplate ampere rating. If in doubt, use the next heavier gage. The smaller the gage number, the heavier the cord.

Table 1: Minimum gage for cord

Ampere Rating		Volts	Total length of cord in feet			
		120V	25 ft.	50 ft.	100 ft.	150 ft.
More Than	Not More Than	AWG				
0	6		18	16	16	14
6	10		18	16	14	12
10	12		16	16	14	12
12	16		14	12	Not Recommended	

SPECIFIC SAFETY RULES

DO NOT let comfort or familiarity with product (gained from repeated use) replace strict adherence to blower safety rules. If you use this tool unsafely or incorrectly, you can suffer serious personal injury.

1. Always use protective goggles, a cap and mask when using the blower. Ordinary eye or sun glasses are **NOT** safety glasses.
2. Never point the nozzle at anyone in the vicinity when using the blower.
3. Always use the dust bag when collecting dust, chips and the like.
4. Do not collect still smoldering cigarette ashes, freshly cut metals shavings, screws, nails and the like.
5. Never block suction inlet and/or blower outlet. Increased motor revolution may cause dangerous fan breakage.
6. The blower is not intended for use by young children or infirm persons without supervision.
7. Young children should be supervised to ensure that they do not play with the blower.

8. Some material contains chemicals which may be toxic. Take caution to prevent dust inhalation and skin contact. Follow material supplier safety data.


SAVE THESE INSTRUCTIONS.

This appliance is intended for household use.

WARNING - MISUSE or failure to follow the safety rules stated in this instruction manual may cause serious personal injury.

Symbols

The followings show the symbols used for tool.

v	volts
A	amperes
Hz	hertz
	alternating current
n ₀	no load speed



Class II Construction

... /min revolutions or reciprocation
r/min per minute

FUNCTIONAL DESCRIPTION

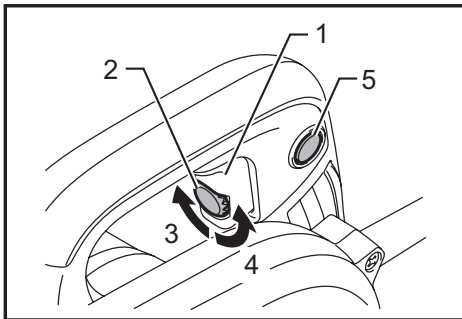
⚠ CAUTION:

- Always be sure that the tool is switched off and unplugged before adjusting or checking function on the tool.

Switch action

⚠ CAUTION:

- Before plugging in the tool, always check to see that the switch trigger actuates properly and returns to the "OFF" position when released.



- 1. Switch trigger 2. Speed control screw 3. Higher
4. Lower 5. Lock button

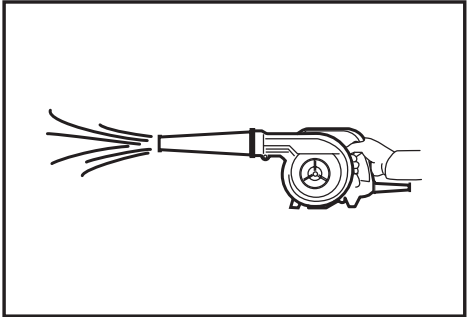
To start the tool, simply pull the switch trigger. Tool speed is increased by increasing pressure on the switch trigger. Release the switch trigger to stop. Switch can be locked in "ON" position for ease of operator comfort during extended use. Apply caution when locking tool in "ON" position and maintain firm grasp on tool.

For continuous operation, pull the switch trigger, push in the lock button and then release the switch trigger.

To stop the tool from the locked position, pull the switch trigger fully, then release it.

A speed control screw is provided so that maximum tool speed can be limited (variable). Turn the speed control screw clockwise for higher speed, and counterclockwise for lower speed.

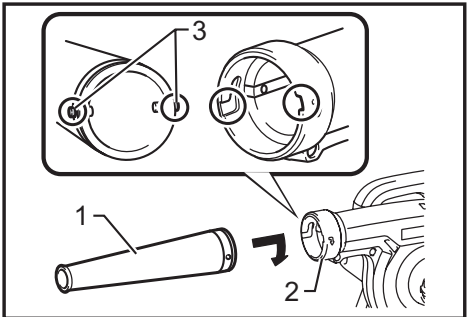
OPERATION



⚠ CAUTION:

- Always hold the tool only by the handle when performing an operation. Do not touch the metal part.
- Do not use the tool for blowing air into objects, like rubber rafting, balls or other inflatable products. Increased motor revolution may cause dangerous fan breakage.

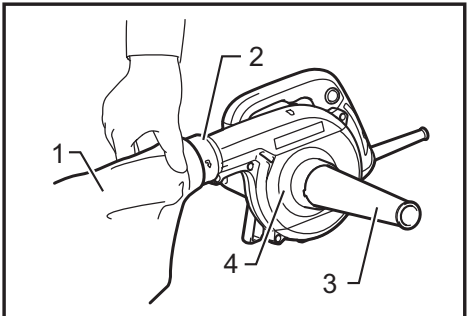
Blowing



- 1. Nozzle 2. Blower outlet 3. Pin

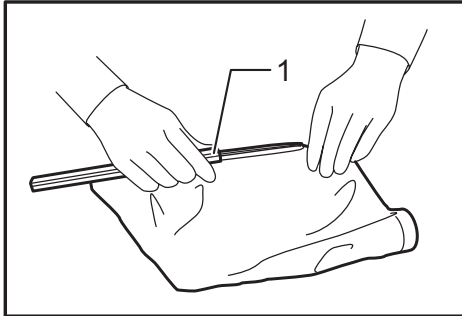
For dust blowing, attach nozzle to blower outlet. Turn it clockwise until it clicks.

Dust suction (optional accessory)



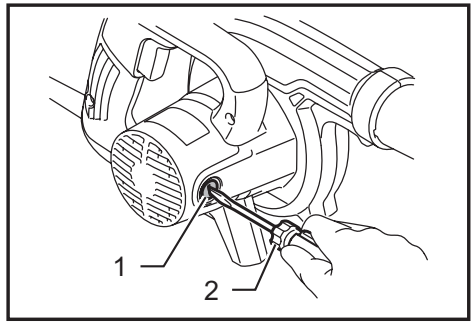
- 1. Dust bag 2. Blower outlet 3. Nozzle 4. Suction inlet

For dust suction, fit nozzle onto suction inlet and dust bag onto blower outlet. Turn them clockwise until it clicks.



► 1. Fastener

After the bag fills with dust, empty the contents of the dust bag into a dust bin by releasing the fastener.



► 1. Brush holder cap 2. Screwdriver

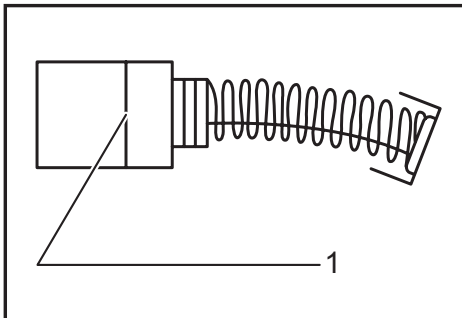
To maintain product SAFETY and RELIABILITY, repairs, any other maintenance or adjustment should be performed by Makita Authorized or Factory Service Centers, always using Makita replacement parts.

MAINTENANCE

⚠ CAUTION:

- Always be sure that the tool is switched off and unplugged before attempting to perform inspection or maintenance.
- Always store the product in a dry place. Ensure the cord is not likely to be damaged.
- Never use gasoline, benzene, thinner, alcohol or the like. Discoloration, deformation or cracks may result.

Replacing carbon brushes



► 1. Limit mark

Remove and check the carbon brushes regularly. Replace when they wear down to the limit mark. Keep the carbon brushes clean and free to slip in the holders. Both carbon brushes should be replaced at the same time. Use only identical carbon brushes. Use a screwdriver to remove the brush holder caps. Take out the worn carbon brushes, insert the new ones and secure the brush holder caps.

OPTIONAL ACCESSORIES

⚠ CAUTION:

- These accessories or attachments are recommended for use with your Makita tool specified in this manual. The use of any other accessories or attachments might present a risk of injury to persons. Only use accessory or attachment for its stated purpose.

If you need any assistance for more details regarding these accessories, ask your local Makita Service Center.

- Joint
- Nozzle assembly
- Dust bag assembly
- Flexible hose
- Nozzle assembly (Long size)

NOTE:

- Some items in the list may be included in the tool package as standard accessories. They may differ from country to country.

MAKITA LIMITED WARRANTY

Please refer to the annexed warranty sheet for the most current warranty terms applicable to this product. If annexed warranty sheet is not available, refer to the warranty details set forth at below website for your respective country.

United States of America: www.makitatools.com

Canada: www.makita.ca

Other countries: www.makita.com

SPÉCIFICATIONS

Modèle		UB1103
Capacités	Pression d'air (colonne d'eau)	0 - 5,7 kPa (0 - 580 mm; 0 - 23")
	Volume d'air max.	0 - 4,1 m ³ /min (0 - 145 pi ³ /min)
Vitesse à vide (RPM)		0 - 16 000 /min
Longueur totale		479 mm (18-7/8")
Poids net		2,0 kg (4,3 lbs)

- Étant donné l'évolution constante de notre programme de recherche et de développement, les spécifications contenues dans ce manuel sont sujettes à modification sans préavis.
- Les spécifications peuvent varier suivant les pays.
- Poids conforme à la procédure EPTA du 01/2003

IMPORTANT

CONSIGNES DE SÉCURITÉ

Lors de l'utilisation d'un appareil électrique, vous devez toujours prendre des précautions de base, dont les suivantes:

LISEZ TOUTES CES CONSIGNES AVANT D'UTILISER L'APPAREIL.

AVERTISSEMENT -

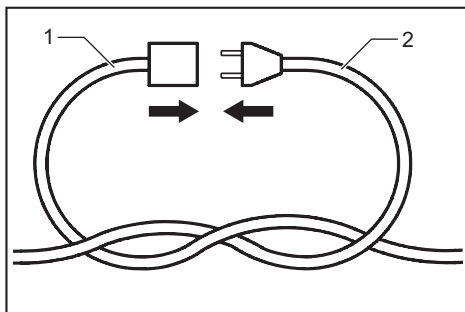
Pour réduire les risques d'incendie, de choc électrique ou de blessure :

1. Ne quittez pas l'outil alors qu'il est branché. Débranchez-le après l'utilisation et avant de le faire réparer.
2. Ne pas utiliser sur des surfaces humides ! NE PAS exposer à la pluie. Range-le à l'intérieur.
3. Ne laissez pas les enfants l'utiliser comme jouet. Une attention particulière est nécessaire lors de l'utilisation par les enfants ou à proximité des enfants.
4. Utilisez l'outil uniquement de la façon décrite dans ce manuel. Utilisez uniquement les accessoires recommandés par le fabricant.
5. Ne pas utiliser avec un cordon ou une fiche endommagé(e). Si l'outil ne fonctionne pas normalement, s'il a été échappé, endommagé, laissé dehors ou échappé dans l'eau, retournez-le à un centre de service après-vente.
6. Évitez de tirer sur le cordon ou de transporter l'outil par le cordon, d'utiliser la corde en guise de poignée, de fermer une porte sur le cordon ou de tirer le cordon le long de bords ou coins tranchants. Ne pas faire passer l'outil sur le cordon. Gardez le cordon à l'écart des surfaces chauffées.
7. Ne pas débrancher en tirant sur le cordon. Pour débrancher, saisissez la fiche, pas le cordon.
8. Ne pas manipuler la fiche ou l'outil avec les mains mouillées.
9. Ne mettez rien dans les ouvertures. N'utilisez jamais l'outil si une des ouvertures est bouchée ; gardez ces dernières exemptes de poussières, charpies, cheveux ou tout objet pouvant réduire la circulation de l'air.
10. Gardez les cheveux, les vêtements amples, les doigts et toute autre partie du corps à l'écart des ouvertures et des pièces en mouvement.
11. N'aspirez aucun objet qui brûle ou dégage de la fumée, comme par exemple des cigarettes, des allumettes ou des cendres encore chaudes.

12. **N'utilisez pas l'appareil sans avoir d'abord installé le sac à poussières.**
13. **Désactivez toutes les commandes avant de débrancher.**
14. **Soyez tout particulièrement prudent lorsque vous nettoyez sur les marches d'un escalier.**
15. **Ne l'utilisez pas pour aspirer des liquides inflammables ou combustibles tels que l'essence, ou dans des zones où de tels liquides peuvent être présents.**
16. **PRÉVEZ TOUT DÉMARRAGE ACCIDENTEL.** Ne laissez pas le doigt sur l'interrupteur lorsque vous transportez un outil branché. Assurez-vous que l'interrupteur est en position d'arrêt avant de brancher l'outil.
17. **CORDONS PROLONGATEURS POUR L'EXTÉRIEUR.** Lorsque vous utilisez l'outil à l'extérieur, utilisez uniquement des cordons prolongateurs conçus pour l'extérieur et identifiés à cet effet.
18. **PROTÉGEZ-VOUS CONTRE LES CHOCS ÉLECTRIQUES.** Évitez tout contact du corps avec les surfaces mises à la terre. Par exemple : tuyaux, radiateurs, cuisinières et réfrigérateurs.
19. **Cet outil est doté d'une double isolation.** Utilisez uniquement des pièces de rechange identiques. Voir les instructions pour la réparation des outils à double isolation.
20. **Pour réduire le risque de décharge électrique, cet appareil est doté d'une fiche polarisée (une des lames est plus large que l'autre) et nécessite l'utilisation d'un cordon prolongateur polarisé.** La fiche de l'appareil ne peut pénétrer que dans un seul sens dans un cordon prolongateur polarisé. Si la fiche ne pénètre pas à fond dans le cordon prolongateur, inversez-la. Si la fiche ne pénètre toujours pas, procurez-vous un cordon prolongateur polarisé adéquat. Un cordon prolongateur polarisé nécessite

l'utilisation d'une prise de courant murale polarisée. Cette fiche ne peut pénétrer que dans un seul sens dans la prise de courant murale polarisée. Si la fiche ne pénètre pas à fond dans la prise de courant murale, inversez-la. Si la fiche ne pénètre toujours pas, contactez un électricien qualifié pour faire installer une prise de courant murale adéquate. Ne modifiez d'aucune façon la fiche de l'équipement, la prise du cordon prolongateur ou la fiche du cordon prolongateur.

21. **Mise en garde - Pour réduire le risque de blessure entraînée par une connexion électrique lâche entre la fiche de l'appareil et le cordon prolongateur, insérez la fiche de l'appareil fermement et à fond dans le cordon prolongateur.** Vérifiez régulièrement la connexion pendant l'utilisation, pour vous assurer que la fiche est insérée à fond. N'utilisez pas un cordon prolongateur dont la connexion est lâche. Une connexion lâche peut entraîner une surchauffe et un incendie, et elle augmente le risque de brûlure.
22. **Pour réduire le risque que le cordon de l'appareil ne se déconnecte du cordon prolongateur pendant l'utilisation, faites un nœud comme illustré sur la Figure.**



► 1. Cordon amovible 2. Cordon de l'appareil

23. **Entretenez soigneusement l'appareil - Inspectez les cordons prolongateurs régulièrement, et remplacez-les en cas de dommages.**

RÉPARATION DES OUTILS À DOUBLE ISOLATION

Dans un outil à double isolation, deux dispositifs d'isolation sont fournis au lieu de la mise à la terre. Aucun dispositif de mise à la terre n'est fourni sur un outil à double isolation, et aucun ne doit y être ajouté. La réparation d'un outil à double isolation exige une très grande prudence et la connaissance du dispositif ; elle doit être confiée exclusivement à un technicien qualifié. Les pièces de rechange d'un outil à double isolation doivent être identiques aux pièces d'origine. Un outil à double isolation porte l'indication « DOUBLE ISOLATION » ou « ISOLATION DOUBLE ». Le symbole □ (un carré dans un carré) peut aussi être apposé sur l'outil.

CONSERVEZ CE MODE D'EMPLOI. AVERTISSEMENT CONCERNANT LA TENSION :

Avant de brancher l'outil sur une source d'alimentation (prise de courant, etc.), assurez-vous que la tension fournie est la même que celle spécifiée sur la plaque signalétique de l'outil. Une source d'alimentation dont la tension est plus élevée que celle spécifiée pour l'outil peut causer une GRAVE BLESSURE chez l'utilisateur - ainsi qu'endommager l'outil. En cas de doute, NE BRANCHEZ PAS L'OUTIL. L'utilisation d'une source d'alimentation dont la tension est plus basse que la tension nominale indiquée sur la plaque signalétique endommagera le moteur.

UTILISEZ UN CORDON PROLONGATEUR ADÉQUAT. Assurez-vous que le cordon prolongateur est en bon état. Lors de l'utilisation d'un cordon prolongateur, utilisez sans faute un cordon assez gros pour conduire le courant que l'outil nécessite. Un cordon trop petit provoquera une baisse de tension de secteur, résultant en une perte de puissance et une surchauffe. Le Tableau 1 indique la dimension appropriée de cordon selon sa longueur et selon l'intensité nominale indiquée sur la plaque signalétique. En cas de doute sur un cordon donné, utilisez le cordon suivant (plus gros). Plus le numéro de gabarit indiqué est petit, plus le cordon est gros.

Tableau 1. Gabarit minimum du cordon

Intensité nominale		Volts	Longueur totale du cordon en pieds			
		120 V	25 pi	50 pi	100 pi	150 pi
Plus de	Pas plus de	Calibre américain des fils				
0	6		18	16	16	14
6	10		18	16	14	12
10	12		16	16	14	12
12	16		14	12	Non recommandé	

RÈGLES DE SÉCURITÉ PARTICULIÈRES

NE vous laissez PAS tromper (au fil d'une utilisation répétée) par un sentiment d'aisance et de familiarité avec le produit, en négligeant le respect rigoureux des consignes de sécurité qui accompagnent la soufflerie. L'utilisation non sécuritaire ou incorrecte de cet outil comporte un risque de blessure grave.

1. Portez toujours des lunettes de sécurité, un casque et un masque antipoussières lorsque vous utilisez le souffleur. Les lunettes ordinaires et les lunettes de soleil ne sont PAS des lunettes de sécurité.
2. Ne pointez jamais la buse vers les personnes présentes lorsque vous utilisez le souffleur.
3. Utilisez toujours le sac à poussière lorsque vous aspirez des poussières, copeaux et matières similaires.
4. N'aspirez pas les cendres de cigarette fumantes, les copeaux de métal fraîchement coupés, les vis, les clous et objets similaires.
5. Ne bouchez jamais l'entrée d'aspiration et/ou la sortie d'air du souffleur. L'accélération du moteur pourrait entraîner un dangereux bris du ventilateur.
6. Le soufflerie n'est pas conçue pour être utilisée sans surveillance par de jeunes enfants ou par des personnes handicapées.
7. Les jeunes enfants doivent être surveillés pour éviter qu'ils ne jouent avec la soufflerie.
8. Certains matériaux contiennent des produits chimiques qui peuvent être toxiques. Prenez les précautions nécessaires pour éviter l'inhalation de ces poussières ou leur contact avec la peau. Conformez-vous aux consignes de sécurité du fournisseur du matériau.

CONSERVEZ CE MODE D'EMPLOI.



Cet outil est conçu pour l'utilisation à domicile.

AVERTISSEMENT -

Une MAUVAISE UTILISATION de l'outil ou l'ignorance des consignes de sécurité du présent manuel d'instructions peuvent entraîner une grave blessure.

Symboles

Les symboles utilisés pour l'outil sont indiqués ci-dessous.

v	volts
A	ampères
Hz	hertz
	courant alternatif
n ₀	vitesse à vide
	construction, catégorie II
... /min r/min	tours ou alternances par minute

DESCRIPTION DU FONCTIONNEMENT

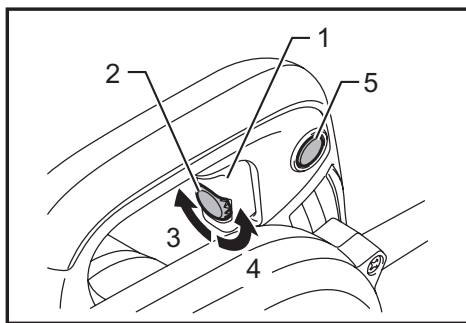
⚠ ATTENTION :

- Assurez-vous toujours que l'outil est hors tension et débranché avant de l'ajuster ou de vérifier son fonctionnement.

Interrupteur

⚠ ATTENTION :

- Avant de brancher l'outil, assurez-vous toujours que la gâchette fonctionne correctement et revient en position d'arrêt une fois relâchée.



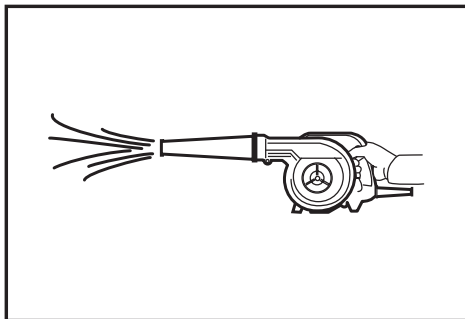
► 1. Gâchette 2. Vis de réglage de vitesse 3. Plus rapide 4. Abaisser 5. Bouton de verrouillage

Pour faire démarrer l'outil, appuyez simplement sur la gâchette. La vitesse de l'outil augmente à mesure que vous augmentez la pression sur la gâchette. Pour arrêter l'outil, relâchez la gâchette. Il est possible de verrouiller la gâchette en position de marche pour faciliter le travail de l'opérateur lors d'une utilisation prolongée. Soyez prudent lorsque vous verrouillez l'outil en position de marche et tenez fermement l'outil.

Pour une utilisation continue, appuyez sur la gâchette, enfoncez le bouton de verrouillage puis relâchez la gâchette.

Pour arrêter l'outil depuis la position verrouillée, appuyez complètement sur la gâchette puis relâchez-la. L'outil est muni d'une vis de contrôle de la vitesse qui permet de limiter (de manière variable) sa vitesse maximale. Tournez la vis de contrôle de la vitesse dans le sens des aiguilles d'une montre pour augmenter cette vitesse, et en sens inverse pour la réduire.

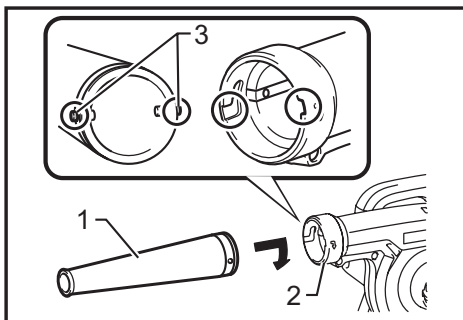
UTILISATION



⚠ ATTENTION :

- Saisissez toujours l'outil uniquement par sa poignée lorsque vous effectuez une opération. Ne touchez pas les pièces métalliques.
- N'utilisez pas l'outil pour souffler de l'air dans des objets tels que des pneumatiques ou des balles en caoutchouc ou tout autre produit gonflable. Des tours excessifs du moteur peuvent provoquer une cassure dangereuse du ventilateur.

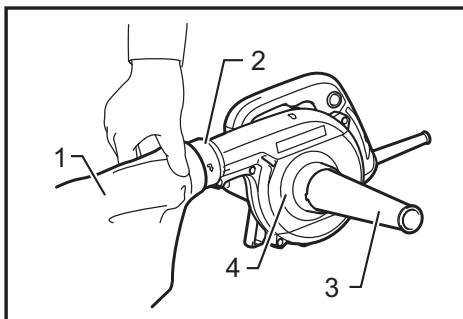
Soufflage



► 1. Buse 2. Sortie d'air du souffleur 3. Broche

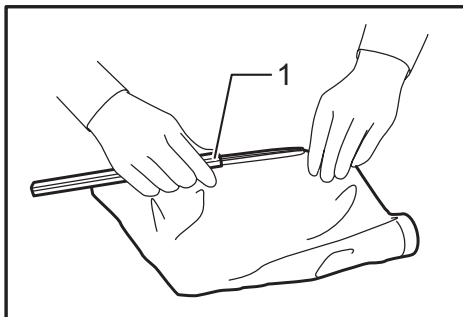
Pour souffler sur les poussières, fixez le bec à poussières dans la prise de sortie de la soufflerie. Faites-le pivoter dans le sens des aiguilles d'une montre jusqu'à ce qu'il s'encliquette.

Aspirateur à poussières (accessoire en option)



► 1. Sac à poussières 2. Sortie d'air du souffleur 3. Buse 4. Entrée d'aspiration

Pour aspirer les poussières, insérez le bec à poussières dans la prise d'aspiration et le sac à poussières dans la prise de sortie de la soufflerie. Faites-les pivoter dans le sens des aiguilles d'une montre jusqu'à ce qu'ils s'encliquettent.



► 1. Pièce de fixation

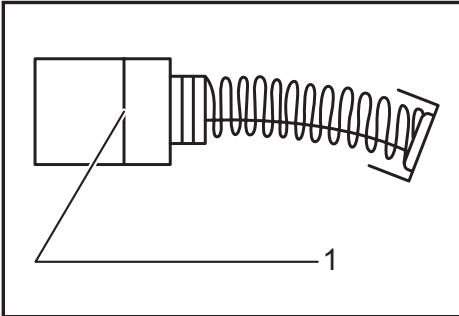
Lorsque le sac est rempli de poussières, ouvrez la glissière pour le vider dans une poubelle.

ENTRETIEN

⚠ ATTENTION :

- Assurez-vous toujours que l'outil est hors tension et débranché avant d'y effectuer tout travail d'inspection ou d'entretien.
- Rangez toujours le produit dans un endroit sec. Assurez-vous que le cordon ne risque pas d'être endommagé.
- N'utilisez jamais d'essence, de benzine, de solvant, d'alcool ou d'autres produits similaires. Une décoloration, une déformation, ou la formation de fissures peuvent en découler.

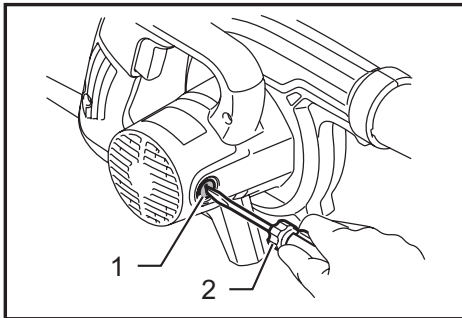
Remplacement des charbons



► 1. Trait de limite d'usure

Retirez et vérifiez régulièrement les charbons. Remplacez-les lorsqu'ils sont usés jusqu'au trait de limite d'usure. Maintenez les charbons propres et en état de glisser aisément dans les porte-charbon. Les deux charbons doivent être remplacés en même temps. N'utilisez que des charbons identiques.

Utilisez un tournevis pour retirer les bouchons de porte-charbon. Enlevez les charbons usés, insérez-en de nouveaux et revissez solidement les bouchons de porte-charbon.



► 1. Bouchon de porte-charbon 2. Tournevis

Pour maintenir la SÉCURITÉ et la FIABILITÉ du produit, les réparations, tout autre travail d'entretien ou de réglage doivent être effectués dans un centre de service Makita agréé ou un centre de service de l'usine Makita, exclusivement avec des pièces de rechange Makita.

ACCESSOIRES EN OPTION

⚠ ATTENTION :

- Ces accessoires ou pièces complémentaires sont recommandés pour l'utilisation avec l'outil Makita spécifié dans ce mode d'emploi. L'utilisation de tout autre accessoire ou pièce complémentaire peut comporter un risque de blessure. N'utilisez les accessoires ou pièces qu'aux fins auxquelles ils ont été conçus.

Si vous désirez obtenir plus de détails concernant ces accessoires, veuillez contacter le centre de service après-vente Makita le plus près.

- Raccord
- Ensemble de bec à poussière
- Ensemble de sac à poussière
- Tuyau flexible
- Ensemble de bec à poussières (format long)

NOTE :

- Certains éléments de la liste peuvent être inclus avec l'outil comme accessoires standard. Ils peuvent varier suivant les pays.

GARANTIE LIMITÉE MAKITA

Pour les conditions de garantie en vigueur qui s'appliquent à ce produit, veuillez vous reporter à la feuille de garantie en annexe. Si la feuille de garantie en annexe n'est pas disponible, reportez-vous aux détails de la garantie présentés sur le site Web de votre pays, ci-dessous.

États-Unis d'Amérique: www.makitatools.com

Canada: www.makita.ca

Autres pays: www.makita.com

ESPECIFICACIONES

Modelo		UB1103
Especificaciones eléctricas en México		120 V ~ 6,8 A 50/60 Hz
Capacidades	Presión de aire (columna de agua)	0 - 5,7 kPa (0 - 580 mm; 0 - 23")
	Volumen de aire máximo	0 - 4,1 m ³ /min (0 - 145 ft. ³ /min)
Velocidad sin carga (RPM)		0 - 16 000 r/min
Longitud total		479 mm (18-7/8")
Peso neto		2,0 kg (4,3 lbs)

- Debido a nuestro programa continuo de investigación y desarrollo, las especificaciones aquí dadas están sujetas a cambios sin previo aviso.
- Las especificaciones pueden ser diferentes de país a país.
- Peso de acuerdo al procedimiento de EPTA-01/2003

IMPORTANTE

INSTRUCCIONES DE SEGURIDAD

Al usar cualquier aparato eléctrico, siempre deben seguirse las precauciones básicas, incluyendo las siguientes:

LEA TODAS LAS INSTRUCCIONES ANTES DE USAR ESTE APARATO.

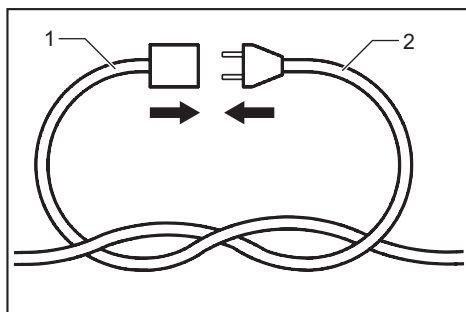
ADVERTENCIA - Para reducir el riesgo de incendio, descarga eléctrica o lesión:

1. No desatienda este aparato mientras permanezca conectado. Desconecte de la toma eléctrica cuando no lo use y antes de darle servicio de mantenimiento.
2. ¡No usarse sobre superficies mojadas! No exponerle a la lluvia. Almacenarlo en interiores.
3. No permita que sea utilizado como un juguete. Se requiere de una supervisión cuidadosa durante el uso al haber niños cerca.
4. Use solamente como se describe en este manual. Sólo use aditamentos recomendados por el fabricante.
5. No use con cable ni enchufe eléctrico dañado. Si el aparato no está funcionando como debiera, se ha dejado caer, se ha dañado, se ha dejado a la intemperie o ha caído sobre el agua, llévelo a un centro de servicio.
6. No jale ni cargue por el cable eléctrico, no use el cable como una agarradera ni cierre alguna puerta sobre el cable, así como tampoco lo jale sobre bordes o esquinas filosas. No ejecute el aparato por encima del cable eléctrico. Mantenga el cable eléctrico alejado de superficies calientes.
7. No jale el cable eléctrico para desconectar la herramienta. Para desconectar, sujete y jale desde el enchufe y no el cable.
8. No maneje el enchufe ni el aparato con las manos mojadas.
9. No coloque ningún objeto sobre las rendijas de ventilación. No use cuando cualquiera de las rendijas esté bloqueada; mantenga libre de polvo, hilachas, cabello y cualquier otra cosa que pudiera reducir el flujo de aire.
10. Mantenga el cabello suelto, la ropa holgada, las uñas y todas las partes del cuerpo alejadas de las rendijas y las partes móviles.

11. No recoja nada que esté quemándose o expidiendo humo, como cigarrillos, fósforos o cenizas calientes.
12. No use sin una bolsa recolectora de polvo colocada al estar recogiendo polvo.
13. Apague todos los controles antes de desconectar.
14. Tenga especial cuidado al estar limpiando sobre escaleras.
15. No use para recoger líquidos combustibles como gasolina, o para usarse en áreas donde éstos puedan estar presentes.
16. **EVITE EL ENCENDIDO ACCIDENTAL.** No cargue la el aparato con el dedo en el interruptor al estar conectado. Asegúrese de que el interruptor está en la posición de apagado ("OFF") al momento de conectar.
17. **USO DE EXTENSIONES ELÉCTRICAS EN EXTERIORES.** Cuando el aparato sea usado en exteriores, use sólo extensiones eléctricas diseñadas para uso en exteriores y que sean identificadas como tal.
18. **PROTECCIÓN CONTRA DESCARGA ELÉCTRICA.** Evite el contacto del cuerpo con superficies aterrizadas. Por ejemplo, tubería, radiadores, estufas o sellado de refrigeradores.
19. Este aparato se proporciona con doble aislamiento. Use sólo piezas de repuesto idénticas. Consulte las instrucciones para hacer servicio de mantenimiento a los aparatos de doble aislamiento.
20. Para reducir el riesgo de una descarga eléctrica, este aparato cuenta con una clavija polarizada (una pata es más ancha que la otra) y será necesario el uso de un cable de extensión polarizado. La clavija del aparato encajará en un cable de extensión polarizado solamente de una manera. Si la clavija no encaja totalmente en el cable de extensión, invierta la clavija. Si la clavija

sigue sin encajar, adquiera un cable de extensión polarizado correcto. Un cable de extensión polarizado requerirá del uso de una toma de corriente de pared polarizada. Esta clavija encajará en la toma de corriente de pared polarizada solamente de una manera. Si la clavija no encaja totalmente en la toma de pared, invierta la clavija. Si la clavija sigue sin encajar, pida a un electricista calificado que le instale una toma de corriente de pared adecuada. No modifique la clavija del equipo, el receptáculo del cable de extensión ni la clavija del cable de extensión en ninguna forma.


21. **Advertencia -** Para reducir el riesgo de lesiones personales a causa de una conexión eléctrica suelta entre la clavija del aparato y el cable de extensión, fije completamente y con firmeza la clavija del aparato al cable de extensión. Verifique con regularidad la conexión durante la operación para asegurarse de que esté completamente fija. No utilice un cable de extensión que pueda provocar una conexión suelta. Una conexión suelta podría ocasionar sobrecalentamiento o un incendio e incrementar el riesgo de una quemadura.
22. Para reducir el riesgo de una desconexión del cable del aparato del cable de extensión durante la operación, haga un nudo tal como se muestra en la ilustración.



► 1. Cable de alimentación 2. Cable del aparato

23. Dé un mantenimiento cuidadoso al aparato - Inspeccione los cables de extensión periódicamente y reemplácelos si están dañados.

SERVICIO DE MANTENIMIENTO A LOS APARATOS DE DOBLE AISLAMIENTO

Un aparato de doble aislamiento cuenta con dos sistemas de aislamiento incluidos en lugar de aterrizaje. El no contar con aterrizaje implica que el aparato es provisto de doble aislamiento y también indica que no requiere que se añada un medio de aterrizaje adicional. Dar servicio de mantenimiento a un aparato de doble aislamiento requiere de extrema precaución y conocimiento del sistema, y debe realizarse sólo por personal de mantenimiento calificado. Las piezas de repuesto para los aparatos de doble aislamiento deben ser idénticas a las piezas que reemplazarán. Un aparato de doble aislamiento está marcado con las palabras "DOBLE AISLANTE" o "DOBLE AISLAMIENTO" ("DOUBLE INSULATION" / "DOUBLE INSULATED"). Puede que el símbolo del cuadrado dentro de un cuadrado  también aparezca marcado en el aparato.

GUARDE ESTAS INSTRUCCIONES.

ADVERTENCIA


SOBRE EL VOLTAJE:

Antes de conectar el aparato a una toma de corriente (enchufe, fuente de alimentación, etc.), asegúrese de que la tensión suministrada es igual a la especificada en la placa de características de la aparato. Una toma de corriente con un voltaje mayor que la especificada para el aparato podrá resultar en **GRAVES LESIONES** para el usuario, así como también daños en el aparato. Si no está seguro, **NO ENCHUFE EL APARATO**. La utilización de una toma de corriente con un voltaje menor al nominal indicado en la placa de características es dañino para el motor.

UTILICE CABLES DE EXTENSIÓN

APROPIADOS. Asegúrese de que su cable de extensión esté en buenas condiciones. Cuando utilice un cable de extensión, asegúrese de utilizar uno del calibre suficiente para conducir la corriente que demande el producto. Un cable de calibre inferior ocasionará una caída en la tensión de línea que resultará en una pérdida de potencia y sobrecalentamiento. La Tabla 1 muestra el tamaño correcto a utilizar dependiendo de la longitud del cable y el amperaje nominal indicado en la placa de características. Si no está seguro, utilice el siguiente calibre más potente. Cuanto menor sea el número de calibre, más potente será el cable.

Tabla 1. Calibre mínimo para el cable

Amperaje nominal		Volts	Longitud total del cable en metros			
		120 V 	7,6 m (25 ft)	15,2 m (50 ft)	30,4 m (100 ft)	45,7 m (150 ft)
Más de	No más de	Calibre del cable (AWG)				
0 A	6 A		18	16	16	14
6 A	10 A		18	16	14	12
10 A	12 A		16	16	14	12
12 A	16 A		14	12	No se recomienda	

NORMAS ESPECÍFICAS DE SEGURIDAD

Advertencias y precauciones

NO deje que la comodidad o familiaridad con el producto (a base de utilizarlo repetidamente) sustituya la estricta observancia de las normas de seguridad para el soplador. Si utiliza esta herramienta de forma no segura o incorrecta, podrá sufrir graves lesiones personales.

1. Siempre use gafas protectoras, gorra y máscara al usar la sopladora. Las gafas normales o las gafas de sol NO constituyen gafas de seguridad.
2. Nunca apunte la boquilla en dirección de alguna persona al estar de cerca durante el uso de la sopladora.
3. Siempre use la bolsa recolectora de polvo al estar recogiendo polvo, virutas y similares.
4. No recoja cenizas de cigarrillos que estén aún ardiendo, así como virutas metálicas recientemente cortadas, tornillos, clavos y similares.
5. Nunca obstruya el acceso de succión ni la boquilla del soplador. El aumento de revoluciones en el motor puede causar una rotura peligrosa del abanico.
6. El soplador no está diseñado para uso por niños menores o personas inestables sin supervisión.
7. Los niños menores deben ser supervisados para asegurar que no jueguen con el soplador.

8. Algunos materiales contienen sustancias químicas que pueden ser tóxicas. Tome precauciones para evitar la inhalación de polvo o que éste tenga contacto con la piel. Consulte la información de seguridad del proveedor de los materiales.



GUARDE ESTAS INSTRUCCIONES.

Este aparato está diseñado para uso doméstico.

ADVERTENCIA - EL USO INCORRECTO o el no seguir las normas de seguridad que se declaran en este instructivo podría resultar en lesiones personales graves.

Símbolos

A continuación se muestran los símbolos utilizados para la herramienta.

v	volts o voltios
A	amperes
Hz	hertz
	corriente alterna
n_0	velocidad en vacío o sin carga
	Construcción clase II
... /min r /min	revoluciones o alternaciones por minuto, frecuencia de rotación.

DESCRIPCIÓN DEL FUNCIONAMIENTO

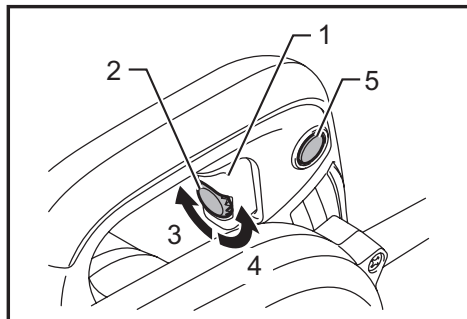
⚠️ PRECAUCIÓN:

- Asegúrese siempre de que la herramienta esté apagada y desconectada antes de ajustar o comprobar cualquier función en la misma.

Accionamiento del interruptor

⚠️ PRECAUCIÓN:

- Antes de conectar la herramienta, compruebe siempre que el gatillo interruptor se acciona debidamente y que vuelve a la posición "OFF" (apagado) cuando lo suelta.



- 1. Gatillo interruptor 2. Disco de control de velocidad 3. Alta 4. Baja 5. Botón de bloqueo

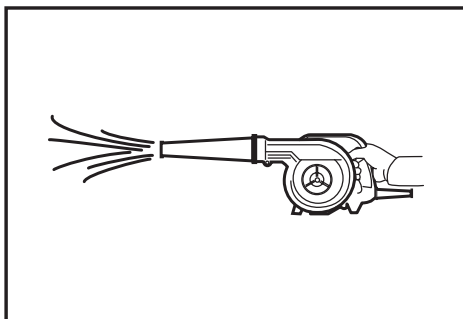
Para iniciar la herramienta, sólo tiene que jalar el gatillo interruptor. La velocidad de la herramienta aumenta al incrementar la presión en el gatillo interruptor. Suelte el gatillo interruptor para parar la herramienta. El interruptor puede ser bloqueado en la posición "ON" (encendido) para mayor comodidad del usuario durante una operación prolongada. Tenga precaución cuando bloquee la herramienta en la posición "ON" (encendido) y sujete la herramienta firmemente.

Para una operación continua, jale el gatillo interruptor, presione el botón de bloqueo y libere luego el gatillo interruptor.

Para desbloquear la herramienta, jale el gatillo interruptor por completo y luego suéltelo.

Se provee un disco de control de velocidad para que pueda limitarse (variarse) la velocidad máxima de la herramienta. Gire el disco de control de velocidad en el sentido de las agujas del reloj para aumentar la velocidad y en el sentido contrario para disminuirla.

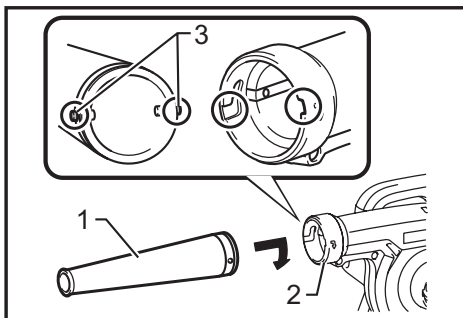
OPERACIÓN



⚠️ PRECAUCIÓN:

- Sujete siempre la herramienta solamente del mango al estar realizando una operación. No toque la pieza de metal.
- No use la herramienta para introducir aire a objetos como balsas de hule, pelotas o cualquier otro objeto inflable. El aumento de revoluciones en el motor puede causar una rotura peligrosa del abanico.

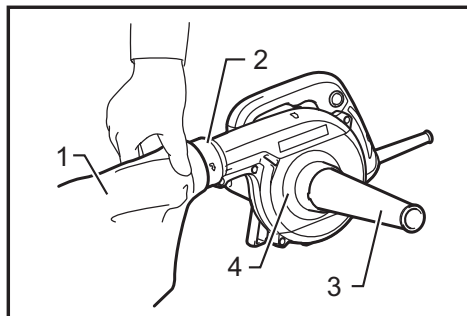
Soplado



- 1. Boquilla 2. Toma del soplador 3. Clavija o protuberancia

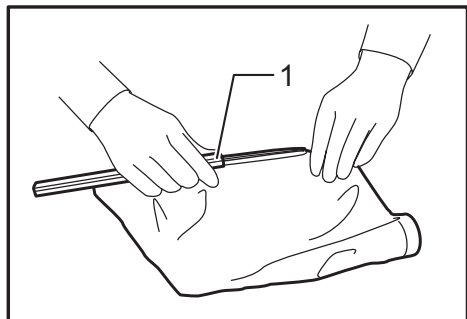
Para el soplado del polvo, coloque la boquilla a la toma del soplador. Gire en sentido de las agujas del reloj hasta que haga clic.

Succión de polvo (accesorio opcional)



- 1. Bolsa para polvo 2. Toma del soplador 3. Boquilla
4. Acceso de succión

Para la succión de polvo, encaje la boquilla en el acceso de succión y la bolsa recolectora de polvo en la toma del soplador. Gírelas en sentido de las agujas del reloj hasta que haga clic.



- 1. Sujetador

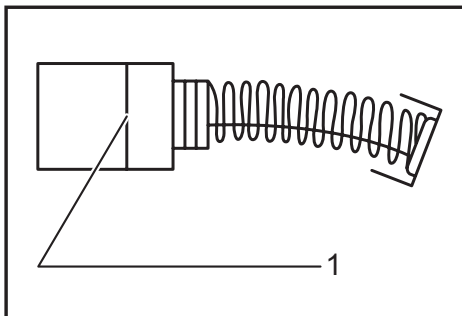
Una vez que la bolsa se llene con el polvo, vacíe el contenido de la misma en algún basurero al soltar el sujetador.

MANTENIMIENTO

PRECAUCIÓN:

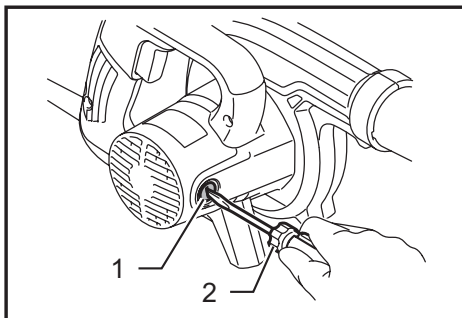
- Asegúrese siempre que la herramienta esté apagada y desconectada antes de intentar realizar una inspección o mantenimiento.
- Guarde siempre el producto en un lugar seco. Asegúrese de que el cable no pueda sufrir daños.
- Nunca use gasolina, bencina, diluyente (tíner), alcohol o sustancias similares. Puede que esto ocasione grietas o descoloramiento.

Reemplazamiento de las escobillas de carbón



- 1. Marca límite

Extraiga e inspeccione de forma periódica las escobillas de carbón. Sustitúyalas cuando se hayan gastado hasta la marca límite. Mantenga las escobillas de carbón limpias de forma que entren libremente en los portaescobillas. Ambas escobillas de carbón deberán ser sustituidas al mismo tiempo. Utilice únicamente escobillas de carbón originales e idénticas. Utilice un destornillador para quitar Tapa del carbón. Extraiga las escobillas gastadas, inserte las nuevas y vuelva a colocar las tapas.



- 1. Tapa del carbón 2. Destornillador

Para mantener la **SEGURIDAD** y **FIABILIDAD** del producto, las reparaciones, y cualquier otra tarea de mantenimiento o ajuste deberán ser realizadas en Centros de Servicio Autorizados por Makita, empleando siempre repuestos Makita.

ACCESORIOS OPCIONALES

⚠ PRECAUCIÓN:

- Estos accesorios o aditamentos (incluidos o no) están recomendados para utilizar con su herramienta Makita especificada en este manual. El empleo de cualesquiera otros accesorios o acoplamientos conllevará un riesgo de sufrir heridas personales. Utilice los accesorios o acoplamientos solamente para su fin establecido.

Si necesita cualquier ayuda para más detalles en relación con estos accesorios, pregunte a su centro de servicio Makita local.

- Junta
- Montaje de la boquilla succionadora
- Montaje de bolsa recolectora
- Manguera flexible
- Ensamble de la boquilla (tamaño grande)

NOTA:

- Algunos de los artículos en la lista puede que vengan junto con el paquete de la herramienta como accesorios incluidos. Puede que estos accesorios varíen de país a país.

GARANTÍA LIMITADA DE MAKITA

Ésta Garantía no aplica para México

Consulte la hoja de la garantía anexa para ver los términos más vigentes de la garantía aplicable a este producto. En caso de no disponer de esta hoja de garantía anexa, consulte los detalles sobre la garantía descritos en el sitio web de su país respectivo indicado a continuación.

Estados Unidos de América: www.makitatools.com

Canadá: www.makita.ca

Otros países: www.makita.com

< USA only >

WARNING

Some dust created by power sanding, sawing, grinding, drilling, and other construction activities contains chemicals known to the State of California to cause cancer, birth defects or other reproductive harm. Some examples of these chemicals are:

- lead from lead-based paints,
- crystalline silica from bricks and cement and other masonry products, and
- arsenic and chromium from chemically-treated lumber.

Your risk from these exposures varies, depending on how often you do this type of work. To reduce your exposure to these chemicals: work in a well ventilated area, and work with approved safety equipment, such as those dust masks that are specially designed to filter out microscopic particles.

< Sólo en los Estados Unidos >

ADVERTENCIA

Algunos polvos creados por el lijado, aserrado, esmerilado, taladrado y otras actividades de la construcción contienen sustancias químicas reconocidas por el Estado de California como causantes de cáncer, defectos de nacimiento y otros peligros de reproducción. Algunos ejemplos de estos productos químicos son:

- plomo de pinturas a base de plomo,
- sílice cristalino de ladrillos y cemento y otros productos de albañilería, y
- arsénico y cromo de maderas tratadas químicamente.

El riesgo al que se expone varía, dependiendo de la frecuencia con la que realice este tipo de trabajo. Para reducir la exposición a estos productos químicos: trabaje en un área bien ventilada y póngase el equipo de seguridad indicado, tal como las máscaras contra polvo que están especialmente diseñadas para filtrar partículas microscópicas.

Makita Corporation

3-11-8, Sumiyoshi-cho,
Anjo, Aichi 446-8502 Japan

www.makita.com

885262A946
UB1103-1
EN, FRCA, ESMX
20171110